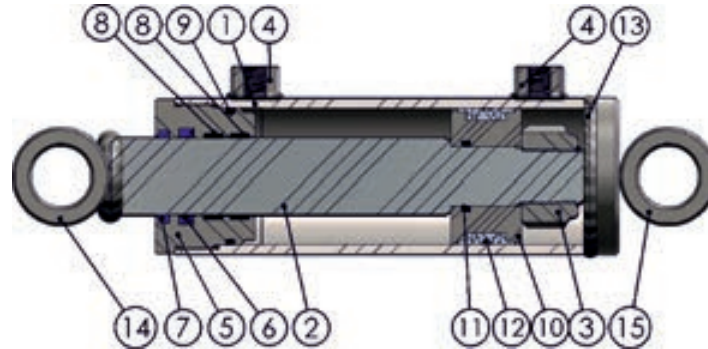


SERIE 900

CILINDRO DOBLE EFECTO DOUBLE ACTING CYLINDER DOPPELWIRKENDE ZYLINDER



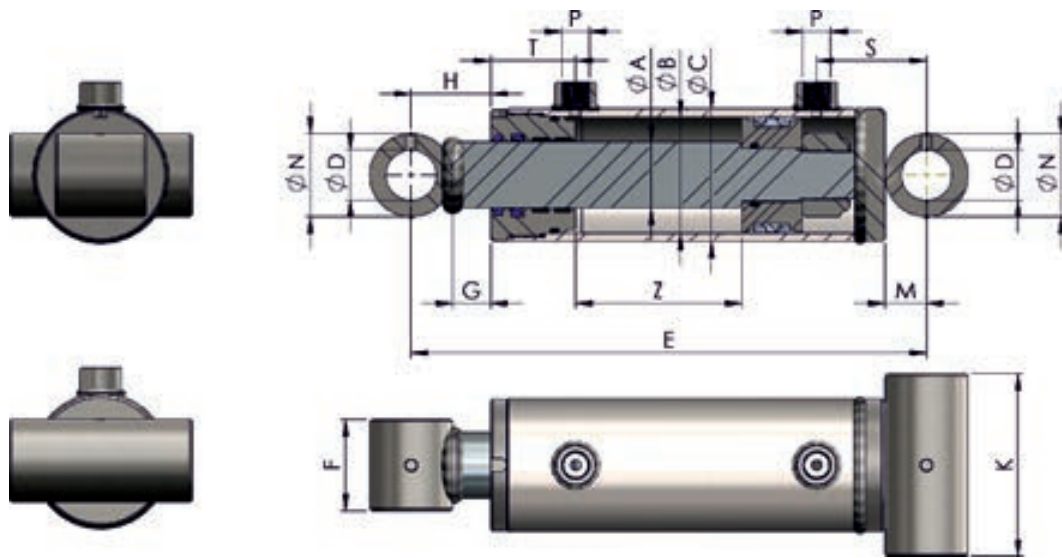
Nº pieza Part No. Part No.	Descripción Description Beschreibung	Material Material Material
1	Tubo lapeado/Cold drawn tube/Poliertes zylinderrohr	Acero - Steel - Stahl St52.3 DIN2353 h9
2	Barra cromada/Chromed rod/Verchromte kolbenstange	Acero - Steel - Stahl C45 Micron ±5 Rating 9/120h
3	Tuerca autoblocante/Lock nut/Nut	Grado - Grade - Material 8.8
4	Racor alimentación/Threaded port/Anschlussgewinde	Acero - Steel - Stahl St52.3
5	Cabeza guía D.E./D.A. bush/Kolbenstangenführung	Acero - Steel - Stahl St52.3
6	Collarín CDL/CDL rod seal/Stangendichtungen typ CDL	Poliuretano - Polyurethane - Polyrethan 93 shores
7	Rascador/Wiper/Abstreifer	Poliuretano - Polyurethane - Polyrethan 93 shores
8	Guía/guide/Führungsring	Resina acetal - Acetal resine - Polyacetal
9	Junta tórica/O-ring/O-ring	NBR
10	Pistón OTD/OTD piston/Kolben OTD	Acero - Steel - Stahl St52.3
11	Junta tórica/O-ring/O-ring	NBR
12	Junta pistón DAS/DAS piston seal/Kolben DAS	NBR+ POM
13	Fondo/End plug/Zylinderboden	Acero - Steel - Stahl St52.3
14	Casquillo/Bush /Querbuchsen	Acero - Steel - Stahl St52.3
15	Casquillo/Bush /Querbuchsen	Acero - Steel - Stahl St52.3

Velocidad máxima - Max. speed - Höchstgeschwindigkeit : 0,5 m/s.
 Temperatura C° - Temperature C° - Temperaturbereich C° : -25°C - +80°C.
 Presión máxima - Max. pressure - Max. Druck : 250 bars.

CILINDRO DOBLE EFECTO
DOUBLE ACTING CYLINDER
DOPPEL WIRKENDE ZYLINDER

BASTIMEC[®]
hydraulics

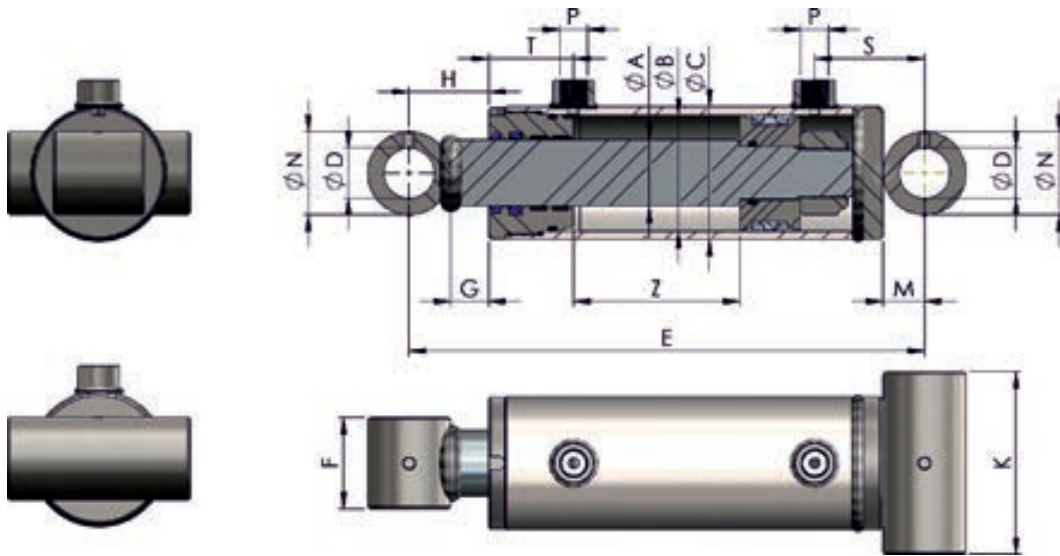
SERIE 900



Código Code Bestell-Nr.	ØA	ØB	ØC	Z	E	ØD	P (BSP)	S	T	ØN	G	H	F	K	M	Kit juntas Seals kit Dichtsätze	Vol. (lit)	Kgs.
900_010	20	32	40	100	240	16.25	G1/4	41	33	30	21	36	35	60	15	KJDE032040020	0,08	1,75
900_020				200	340												0,16	2,35
900_030				300	440												0,24	2,95
900_040				400	540												0,32	3,55
900_050				500	640												0,40	4,15
900_060				600	740												0,48	4,75
900_070				700	840												0,56	5,35
901_010	25	40	50	100	265	20.50	G3/8	48,5	43	35	13	30,5	40	70	17,5	KJDE040050025	0,13	3,10
901_020				200	365												0,25	4,05
901_030				300	465												0,38	5,00
901_040				400	565												0,50	5,95
901_050				500	665												0,63	6,90
901_060				600	765												0,75	7,85
901_070				700	865												0,88	8,80
902_010	30	50	60	100	280	25.50	G3/8	55	43	40	17	37	45	80	20	KJDE050060030	0,20	4,35
902_020				200	380												0,39	5,55
902_030				300	480												0,59	6,75
902_040				400	580												0,79	7,95
902_050				500	680												0,98	9,15
902_060				600	780												1,18	10,35
902_070				700	880												1,37	11,55
903_010	30	60	70	100	300	25.50	G3/8	55	47	40	13	33	45	80	20	KJDE060070030	0,28	5,30
903_020				200	400												0,57	6,65
903_030				300	500												0,85	8,00
903_040				400	600												1,13	9,35
903_050				500	700												1,41	10,70
903_060				600	800												1,70	12,05
903_070				700	900												1,98	13,40

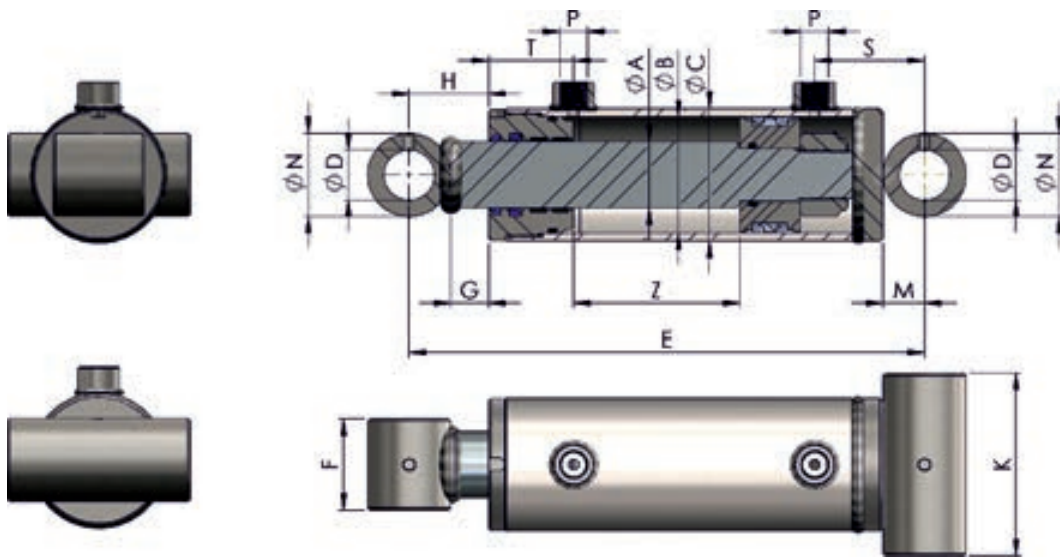
Unidades en milímetros.
Units in millimeters.
Einheiten in Millimetern.

SERIE 900



Código Code Bestell-Nr.	ØA	ØB	ØC	Z	E	ØD	P (BSP)	S	T	ØN	G	H	F	K	M	Kit juntas Seals kit Dichtsätze	Vol. (lit)	Kgs.
904_010	40	70	80	100	310	30.50	G3/8	66	51	50	23	48	55	110	25	KJDE070080040	0,39	8,15
904_020				200	410												0,77	10,05
904_030				300	510												1,15	11,95
904_040				400	610												1,54	13,85
904_050				500	710												1,92	15,75
904_060				600	810												2,31	17,65
904_070				700	910												2,69	19,55
905_010	40	80	90	100	310	30.50	G3/8	66	56	50	10	35	55	110	25	KJDE080090040	0,50	9,80
905_020				200	410												1,01	11,85
905_030				300	510												1,51	13,90
905_040				400	610												2,01	15,95
905_050				500	710												2,51	18,00
905_060				600	810												3,01	20,05
905_070				700	910												3,51	22,10
906_010	50	90	100	100	340	30.50	G3/8	71	60	60	26	56	70	130	30	KJDE090100050	0,64	14,00
906_020				200	440												1,27	16,70
906_030				300	540												1,91	19,40
906_040				400	640												2,54	22,10
906_050				500	740												3,18	24,80
906_060				600	840												3,82	27,50
906_070				700	940												4,45	30,20
907_010	50	100	115	100	340	30.50	G1/2	74	66	60	15	45	70	130	30	KJDE100115050	0,79	18,55
907_020				200	440												1,57	22,05
907_030				300	540												2,36	25,55
907_040				400	640												3,14	29,05
907_050				500	740												3,93	32,55
907_060				600	840												4,71	36,05
907_070				700	940												5,50	39,55

Unidades en milímetros.
Units in millimeters.
Einheiten in Millimetern.



Código Code Bestell-Nr.	ØA	ØB	ØC	Z	E	ØD	P (BSP)	S	T	ØN	G	H	F	K	M	Kit juntas Seals kit Dichtsätze	Vol. (lit)	Kgs.
908_010	70	120	140	100	400	40.50	G1/2	90	68	80	38	78	100	160	40	KJDE120140070	1,13	32,60
908_020				200	500												2,26	38,80
908_030				300	600												3,39	45,00
908_040				400	700												4,52	51,20
908_050				500	800												5,65	57,40
908_060				600	900												6,78	63,60
908_070				700	1000												7,91	69,80
909_010	80	130	150	100	400	40.50	G3/4	90	75	80	16	56	100	160	40	KJDE130150080	1,33	38,65
909_020				200	500												2,65	46,00
909_030				300	600												3,98	53,35
909_040				400	700												5,31	60,70
909_050				500	800												6,63	68,05
909_060				600	900												7,96	75,40
909_070				700	1000												9,29	82,75

Unidades en milímetros.
Units in millimeters.
Einheiten in Millimetern.

JUNTAS // SEALS // DICHTSÄTZE

Hydraulic seals by
Aston seals

