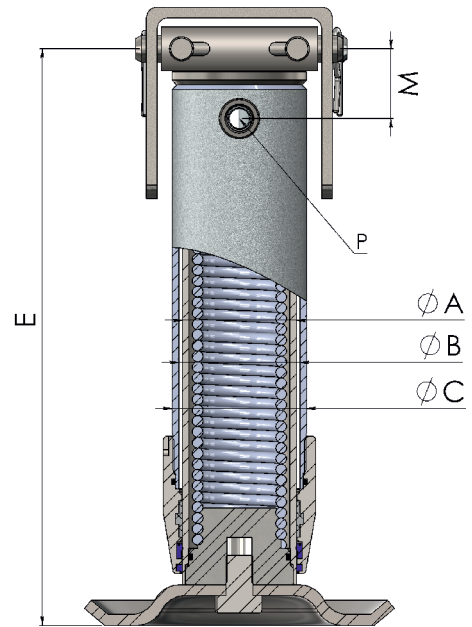
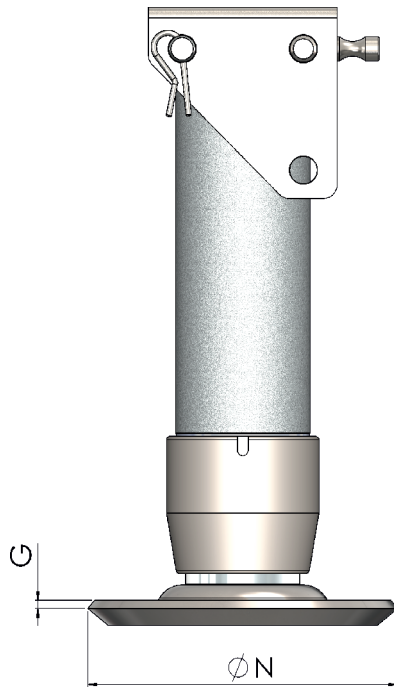


**SERIE 800**

**NEW**

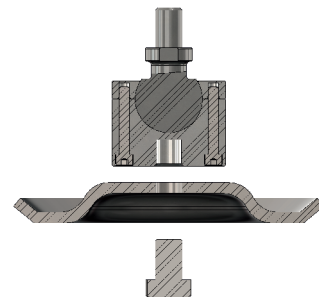


**OPCIÓN //OPTION// MÖGLICHKEIT**

\*Soporte oscilante para una mejor adaptación al desnivel del terreno. Ejemplo: 801\_019B

\*Oscillating support for better adaptation to the terrain. Example: 801\_019B

\*Pendelunterstützung zur besseren anpassung an das gelände. Beispiel: 801\_019B



\*Soporte incluido / Includes support. / Support enthalten.

Código Code Bestell-Nr.	ØA	ØB	ØC	Carrera Stroke Hub	E	P (BSP)	M	ØN	G	Tons.	Vol. (lit)	Kgs.
801_019	65	70	80	190	400	G1/2	54	230	8	5.0	1,20	
802_023	85	90	100	230	430					8.5	1,95	

Unidades en milímetros.  
Units in millimeters.  
Einheiten in Millimetern.

HIGH PERFORMANCE

Velocidad máxima - Max. speed - Höchstgeschwindigkeit : 0,5 m/s.  
Temperatura C° - Temperature C° - Temperaturbereich C° : -25°C - +80°C.  
Presión máxima - Max. pressure - Max. Druck : 250 bars.