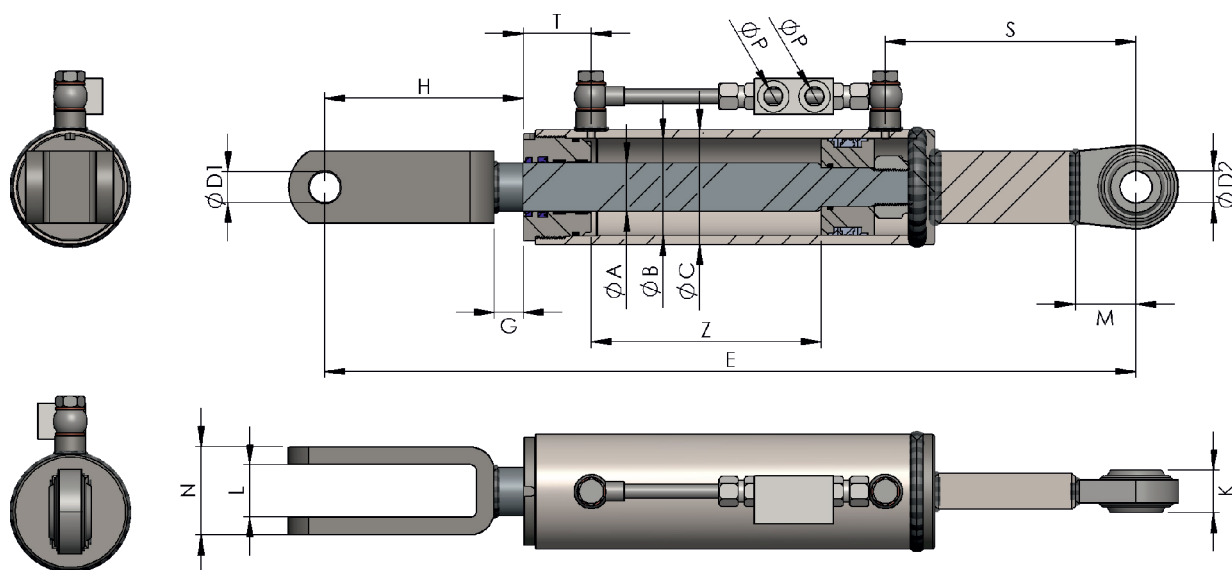


BRAZO LATERAL HIDRAULICO HYDRAULIC LEVELLING ARM

BASTIMEC[®] hydraulics

HYDRAULISCHER SEITLICHE HUBSTREBENVERSTELLUNG

SERIE 650



Código Code Bestell-Nr.	ØA	ØB	ØC	Z	E	ØD1	ØD2	P (BSP)	N	K	S	T	H	G	L	M	Vol. (lit)	Kgs.
650_023	35	70	80	230	720	20.20	20.20	G3/8	68	35	245	51	149	24	38	50	0,89	14,00
651_019	40	80	95	190	670	25.40	26	G3/8	73	35	207	56	164	24	43	50	0,96	17,30
652_019	45	90	105	190	830	25.40	26	G3/8	73	35	363	60	164	24	43	50	1,21	22,00

Unidades en milímetros.
Units in millimeters.
Einheiten in Millimetern.



ADAPTABLE A JOHN DEERE / ADAPTABLE TO JOHN DEERE / ANPASSBAR AN JOHN DEERE

OPCIÓN // OPTION // MÖGLICHKEIT

Instalación de válvula anti-retorno, para realizar su trabajo de una forma más segura. (Código M)

Installing check valve to do your work more safe. (Code M)

Installieren Rückschlagventil, um ihre Arbeit sicherer machen. (Code M)

Ejemplo/Example/Beispiel: 650/020M



Flexibles hidráulicos manguera 3/8 (Enchufe rápido G1/2+protecciones+adaptadores). (Código MK)

Hydraulic hoses 3/8 (Quick release couplings G1/2+protections+adaptors). (Code MK)

Hydraulische Schlauch 3/8 (Schnellsteck G1/2 + Schutz + Adapter). (MK-Code)

Ejemplo/Example/Beispiel: 650/020MK

