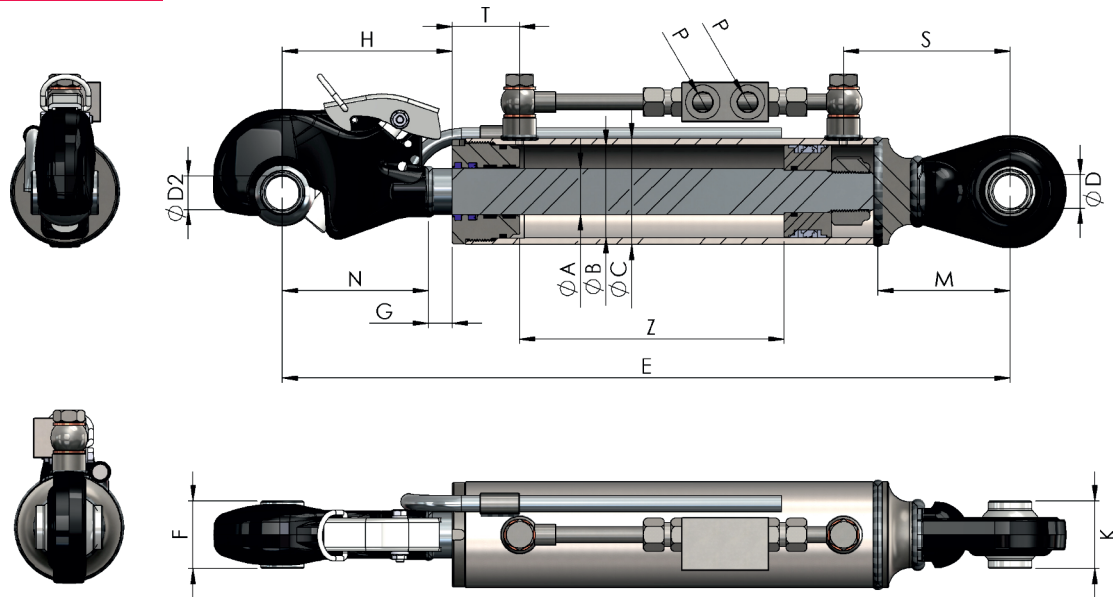


**SERIE 630**



Código Code Bestell-Nr.	ØA	ØB	ØC	Z	E	ØD	ØD2	P (BSP)	N	K	S	T	H	G	F	M	Vol. (lit)	Kgs.
630_020	35	60	70	200	550	25.40	25.40	G3/8	105	51	115	47	128	23	51	95	0,57	8,40
630_025				250	600												0,71	9,20
631_020	35	70	80	200	560	25.40	25.40	G3/8	105	51	126	51	133	28	51	100	0,77	10,20
631_025				250	610												0,96	11,05
632_020	40	80	95	200	600	25.40	25.40	G3/8	120	51	126	56	150	30	51	100	1,00	14,90
632_025				250	650	32.40											1,26	16,20
633_020	40	90	105	200	600	25.40	25.40	G3/8	120	51	126	60	146	26	51	100	1,27	16,80
633_025				250	650	32.40											1,59	18,20
634_020	45	100	115	200	600	25.40	25.40	G3/8	120	51	124	66	155	35	51	100	1,57	20,35
634_025				250	650	32.40											1,96	21,95

Unidades en milímetros.  
Units in millimeters.  
Einheiten in Millimetern.

**OPCIÓN // OPTION // MÖGLICHKEIT**

Instalación de válvula anti-retorno, para realizar su trabajo de una forma más segura. (Código M)

Installing check valve to do your work more safe. (Code M)

Installieren Rückschlagventil, um ihre Arbeit sicherer machen. (Code M)

Ejemplo/Example/Beispiel: 630/020M



Flexibles hidráulicos manguera 3/8 (Enchufe rápido G1/2+protecciones+adaptadores). (Código MK)

Hydraulic hoses 3/8 (Quick release couplings G1/2+protections+adaptors). (Code MK)

Hydraulische Schlauch 3/8 (Schnellsteck G1/2 + Schutz + Adapter). (MK -Code)

Ejemplo/Example/Beispiel: 630/020MK

