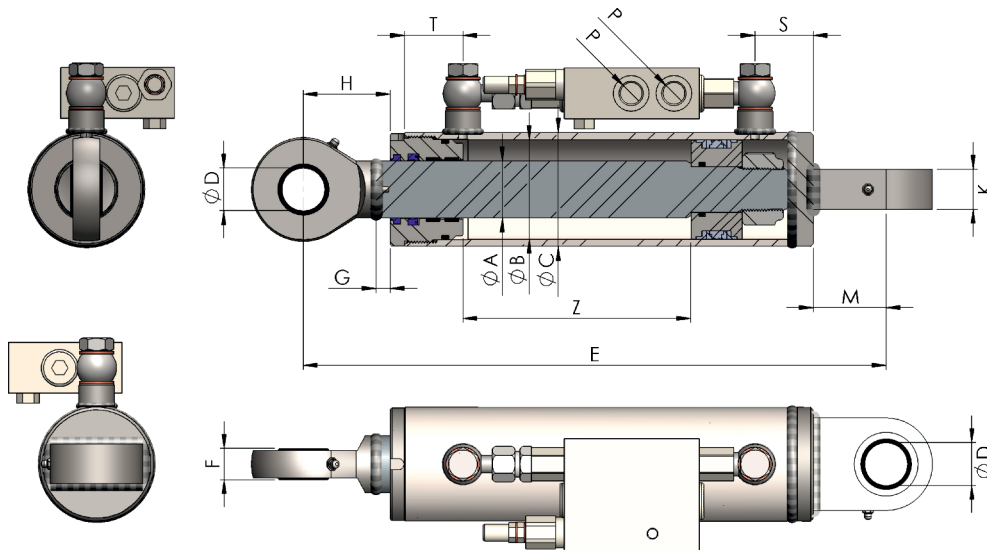


CILINDRO VOLTEO ARADO  
TURN-OVER PLOUGH CYLINDER  
PFLÜGEN UMSTÜRZENS ZYLINDER

**BASTIMEC**<sup>®</sup>  
hydraulics

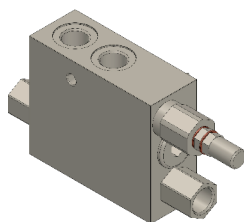
**SERIE 590**



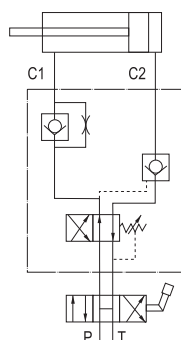
Código Code Bestell-Nr.	ØA	ØB	ØC	Z	E	ØD	P (BSP)	S	T	G	H	F	K	M	Vol. (lit)	Kgs.
591_016M	30	50	60	160	400	30.00 +0.00 -0.01	G3/8	35	35	15	66	22	28	51	0,31	5,10
592_016M	40	70	80					21	41	31	82				0,62	7,90
593_016M	40	80	90					21	46	18	69				0,80	9,60

Unidades en milímetros.  
Units in millimeters.  
Einheiten in Millimetern.

Esquema hidráulico válvula  
Hydraulic valve diagram  
Hydraulikventil-Diagramm



Válvula de volteo simple efecto VSEB03802.  
Turn-over plough valve VSEB03802.  
Plough Umstürzens Ventil VSEB03802.



**Funcionamiento:** Pueden ser montados en circuitos de simple y doble efecto. Están provistas de rótulas TAC y TPN para un montaje más sencillo.

**Operation:** The cylinders can be mounted in single and double acting circuits. It's equipped with TAC and TPN ball joints for easier mounting.

**Bedienung:** Die zylinder können in einzel- und doppel montiert werden handeln schaltungen. Es ist mit TAC und TPN kugelgelenken ausgestattet für eine einfachere montage.

Hydraulic seals by  
Aston seals

