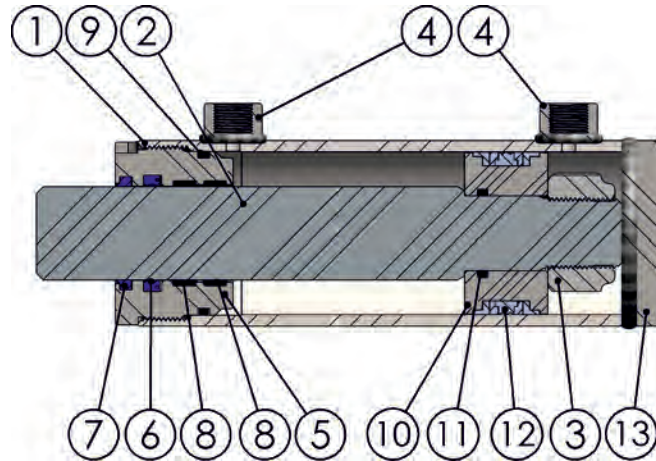


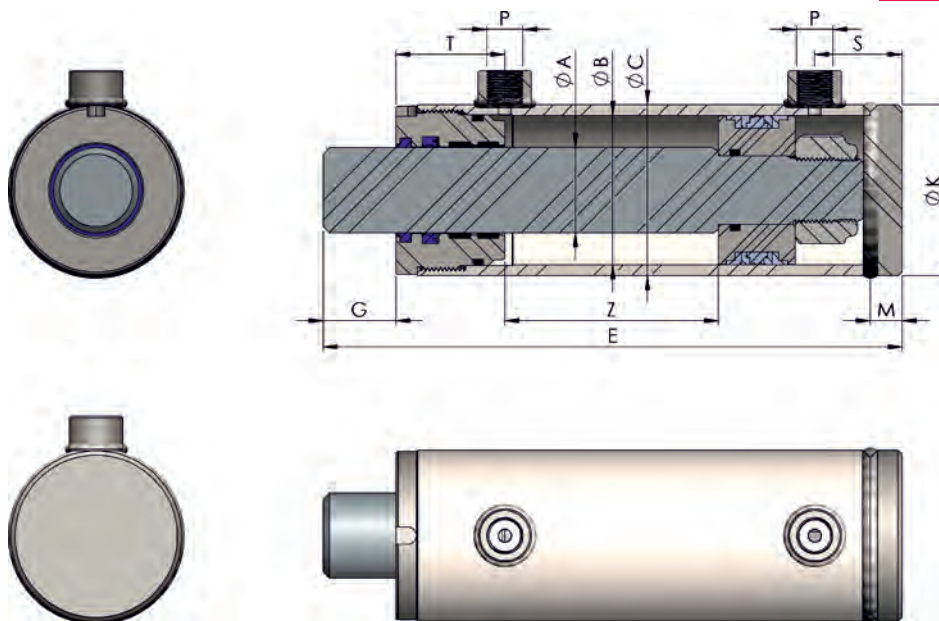
SERIE 300

CILINDRO DOBLE EFECTO
DOUBLE ACTING CYLINDER
DOPPELWIRKENDE ZYLINDER



Nº pieza Part No. Part No.	Descripción Description Beschreibung	Material Material Material
1	Tubo lapeado/Cold drawn tube/Poliertes zylinderrohr	Acero - Steel - Stahl St52.3 DIN2353 h9
2	Barra cromada/Chromed rod/Verchromte kolbenstange	Acero - Steel - Stahl C45 Micron ±5 Rating 9/120h
3	Tuerca autoblocante/Lock nut/Nut	Grado - Grade - Material 8.8
4	Racor alimentación/Threaded port/Anschlussgewinde	Acero - Steel - Stahl St52.3
5	Cabeza guía D.E./D.A. bush/Kolbenstangenführung	Acero - Steel - Stahl St52.3
6	Collarín CDL/CDL rod seal/Stangendichtungen typ CDL	Poliuretano - Polyurethane - Polyrethan 93 shores
7	Rascador/Wiper/Abstreifer	Poliuretano - Polyurethane - Polyrethan 93 shores
8	Guía/guide/Führungsring	Resina acetal - Acetal resine - Polyacetal
9	Junta tórica/O-ring/O-ringe	NBR
10	Pistón OTD/OTD piston/Kolben OTD	Acero - Steel - Stahl St52.3
11	Junta tórica/O-ring/O-ringe	NBR
12	Junta pistón DAS/DAS piston seal/Kolben DAS	NBR + POM
13	Fondo/End plug/Zylinderboden	Acero - Steel - Stahl St52.3

Velocidad máxima - Max. speed - Höchstgeschwindigkeit : 0,5 m/s.
Temperatura Cº - Temperature Cº - Temperaturbereich Cº : -25°C - +80°C.
Presión máxima - Max. pressure - Max. Druck : 250 bars.

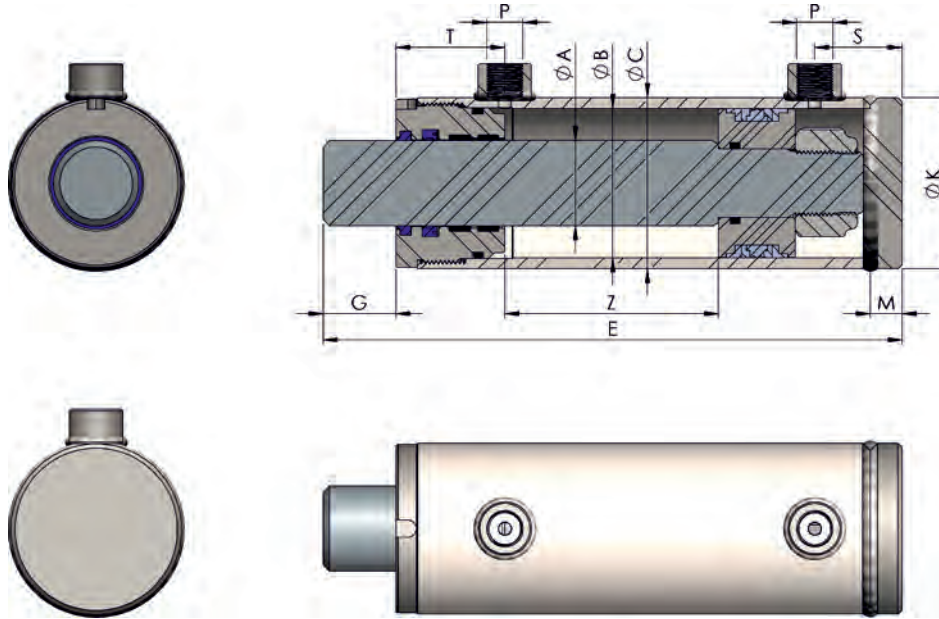


Código Code Bestell-Nr.	ØA	ØB	ØC	Z	E	P (BSP)	S	T	G	K	M	Kit juntas Seals kit Dichtsätze	Vol. (lit)	Kgs.
300_010	20	32	40	100	233	G1/4	26	33	44	40	10	KJDE032040020	0,08	1,45
300_020				200	333								0,16	2,05
300_030				300	433								0,24	2,65
300_040				400	533								0,32	3,25
300_050				500	633								0,40	3,85
300_060				600	733								0,48	4,45
300_070				700	833								0,56	5,05
301_010				25	40								50	100
301_020	200	345	0,25			3,55								
301_030	300	445	0,38			4,45								
301_040	400	545	0,50			5,35								
301_050	500	645	0,63			6,25								
301_060	600	745	0,75			7,15								
301_070	700	845	0,88			8,05								
302_010	30	50	60			100	270	G3/8	35	43	47	60		15
302_020				200	370	0,39	5,00							
302_030				300	470	0,59	6,25							
302_040				400	570	0,79	7,50							
302_050				500	670	0,98	8,75							
302_060				600	770	1,18	10,00							
302_070				700	870	1,37	11,25							
303_010				30	60	70	100						270	
303_020	200	370	0,57				6,10							
303_030	300	470	0,85				7,45							
303_040	400	570	1,13				8,80							
303_050	500	670	1,41				10,15							
303_060	600	770	1,70				11,50							
303_070	700	870	1,98				12,85							

Unidades en milímetros.
Units in millimeters.
Einheiten in Millimetern.

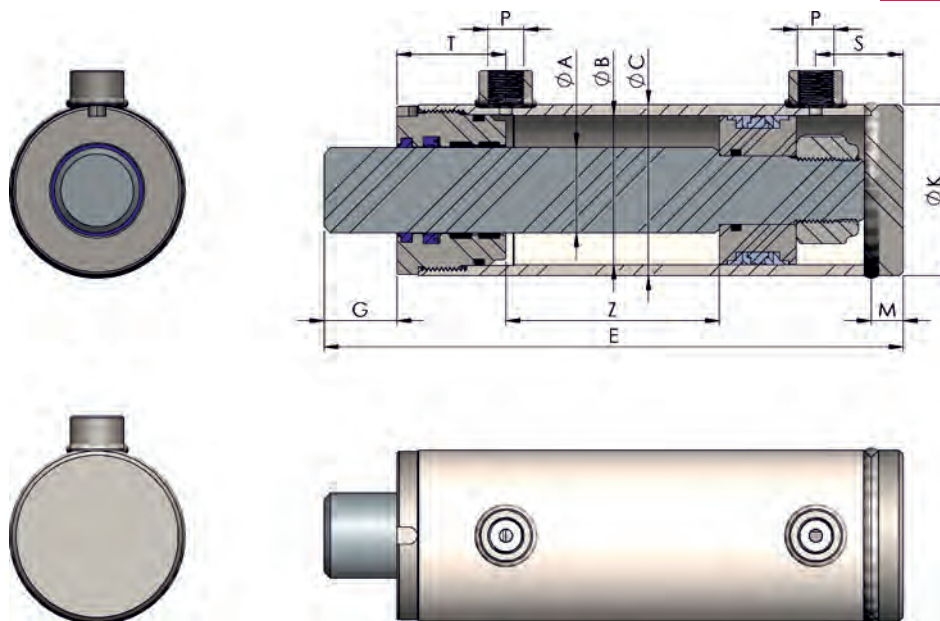
CILINDRO DOBLE EFECTO
DOUBLE ACTING CYLINDER
DOPPEL WIRKENDE ZYLINDER

SERIE 300



Código Code Bestell-Nr.	ØA	ØB	ØC	Z	E	P (BSP)	S	T	G	K	M	Kit juntas Seals kit Dichtsätze	Vol. (lit)	Kgs.
304_010	40	70	80	100	271	G3/8	41	51	34	80	15	KJDE070080040	0,39	6,70
304_020				200	371								0,77	8,60
304_030				300	471								1,15	10,50
304_040				400	571								1,54	12,40
304_050				500	671								1,92	14,30
304_060				600	771								2,31	16,20
304_070				700	871								2,69	18,10
305_010				40	80								90	100
305_020	200	371	1,01			10,35								
305_030	300	471	1,51			12,35								
305_040	400	571	2,01			14,35								
305_050	500	671	2,51			16,35								
305_060	600	771	3,01			18,35								
305_070	700	871	3,51			20,35								
306_010	50	90	100			100	281	G3/8	41	60	27	100		15
306_020				200	381	1,27	13,45							
306_030				300	481	1,91	16,10							
306_040				400	581	2,54	18,75							
306_050				500	681	3,18	21,40							
306_060				600	781	3,82	24,05							
306_070				700	881	4,45	26,70							
307_010				50	100	115	100						286	
307_020	200	386	1,57				18,85							
307_030	300	486	2,36				22,35							
307_040	400	586	3,14				25,85							
307_050	500	686	3,93				29,35							
307_060	600	786	4,71				32,85							
307_070	700	886	5,50				36,35							

Unidades en milímetros.
Units in millimeters.
Einheiten in Millimetern.



Código Code Bestell-Nr.	ØA	ØB	ØC	Z	E	P (BSP)	S	T	G	K	M	Kit juntas Seals kit Dichtsätze	Vol. (lit)	Kgs.
308_010	70	120	140	100	315	G1/2	50	68	33	139	20	KJDE120140070	1,13	24,90
308_020				200	415								2,26	31,10
308_030				300	515								3,39	37,30
308_040				400	615								4,52	43,50
308_050				500	715								5,65	49,70
308_060				600	815								6,78	55,90
308_070				700	915								7,91	62,10
309_010				80	130								150	100
309_020	200	510	2,65			39,00								
309_030	300	610	3,98			46,35								
309_040	400	710	5,31			53,70								
309_050	500	810	6,63			61,05								
309_060	600	910	7,96			68,40								
309_070	700	1010	9,29			75,75								

Unidades en milímetros.
Units in millimeters.
Einheiten in Millimetern.

STOCK

BASTIMEC cuenta con un gran almacén de cilindros de la serie 300, listos para ser enviados. Tenemos una disponibilidad de más de 2.000 cilindros para que nuestros clientes no paren la fabricación de sus máquinas.

BASTIMEC has a large store series 300 cylinders, ready to be shipped. we have a availability of more than 2,000 cylinders so that our customers do not stop making their machines.

BASTIMEC verfügt über einen großen speicher zylinder Serie 300, bereit, verschickt werden. wir haben ein verfügbarkeit von mehr als 2000 zylinder, so dass unsere kunden nicht aufhören, ihre maschinen.