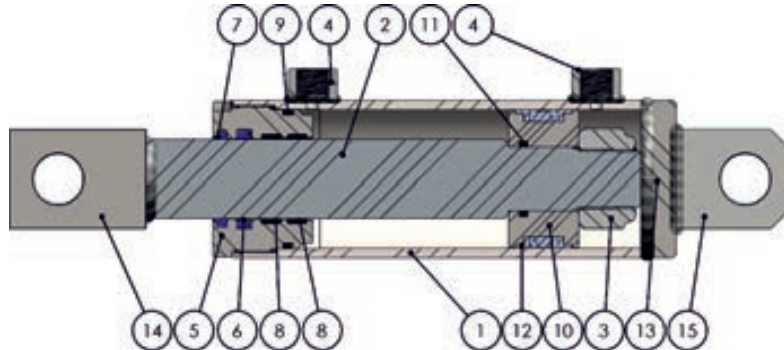


## SERIE 1000

### CILINDRO DOBLE EFECTO DOUBLE ACTING CYLINDER DOPPELWIRKENDE ZYLINDER



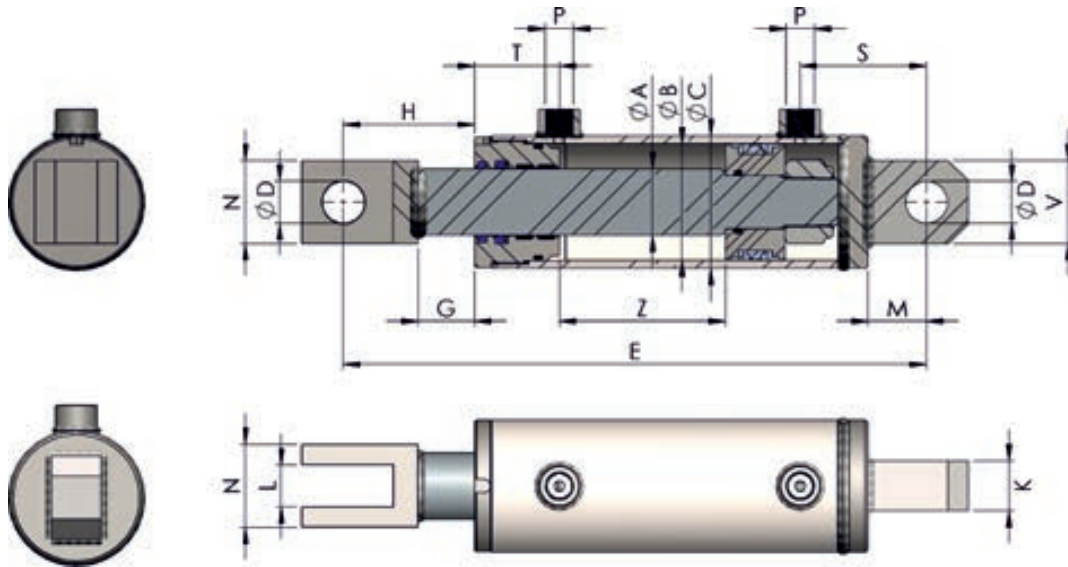
Nº pieza Part No. Part No.	Descripción Description Beschreibung	Material Material Material
1	Tubo lapeado/Cold drawn tube/Poliertes zylinderrohr	Acero - Steel - Stahl St52.3 DIN2353 h9
2	Barra cromada/Chromed rod/Verchromte kolbenstange	Acero - Steel - Stahl C45 Micron ±5 Rating 9/120h
3	Tuerca autoblocante/Lock nut/Nut	Grado - Grade - Material 8.8
4	Racor alimentación/Threaded port/Anschlussgewinde	Acero - Steel - Stahl St52.3
5	Cabeza guía D.E./D.A. bush/Kolbenstangenführung	Acero - Steel - Stahl St52.3
6	Collarín CDL/CDL rod seal/Stangendichtungen typ CDL	Poliuretano - Polyurethane - Polyrethan 93 shores
7	Rascador/Wiper/Abstreifer	Poliuretano - Polyurethane - Polyrethan 93 shores
8	Guía/guide/Führungsring	Resina acetal - Acetal resine - Polyacetal
9	Junta tórica/O-ring/O-ringe	NBR
10	Pistón OTD/OTD piston/Kolben OTD	Acero - Steel - Stahl St52.3
11	Junta tórica/O-ring/O-ringe	NBR
12	Junta pistón DAS/DAS piston seal/Kolben DAS	NBR+ POM
13	Fondo/End plug/Zylinderboden	Acero - Steel - Stahl St52.3
14	Horquilla/Fork /Gabelkopf	Acero - Steel - Stahl St52.3
15	Charnela/Hinge /Scharnier	Acero - Steel - Stahl St52.3

Velocidad máxima - Max. speed - Höchstgeschwindigkeit : 0,5 m/s.  
 Temperatura C° - Temperature C° - Temperaturbereich C° : -25°C - +80°C.  
 Presión máxima - Max. pressure - Max. Druck : 250 bars.

CILINDRO DOBLE EFECTO  
DOUBLE ACTING CYLINDER  
DOPPEL WIRKENDE ZYLINDER

**BASTIMEC**<sup>®</sup>  
hydraulics

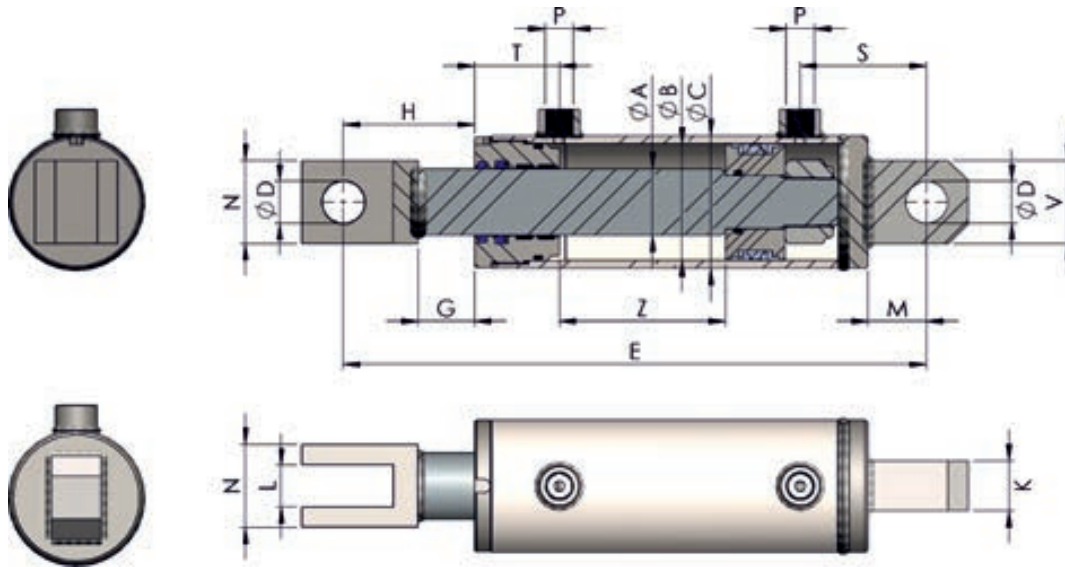
**SERIE 1000**



Código Code Bestell-Nr.	ØA	ØB	ØC	Z	E	ØD	P (BSP)	S	T	N	L	V	G	H	K	M	Kit juntas Seals kit Dichtsätze	Vol. (lit)	Kgs.
1000_010	20	32	40	100	260	16.25	G1/4	51	33	35	16	35	12	46	20	25	KJDE032040020	0,08	1,85
1000_020				200	360													0,16	2,45
1000_030				300	460													0,24	3,05
1000_040				400	560													0,32	3,65
1000_050				500	660													0,40	4,25
1000_060				600	760													0,48	4,85
1000_070				700	860													0,56	5,45
1001_010				25	40													50	100
1001_020	200	400	0,25			4,25													
1001_030	300	500	0,38			5,20													
1001_040	400	600	0,50			6,15													
1001_050	500	700	0,63			7,10													
1001_060	600	800	0,75			8,05													
1001_070	700	900	0,88			9,00													
1002_010	30	50	60			100	320	25.25	G3/8	70	43	50	25	50	17	62	30		35
1002_020				200	420	0,39	6,10												
1002_030				300	520	0,59	7,30												
1002_040				400	620	0,79	8,50												
1002_050				500	720	0,98	9,70												
1002_060				600	820	1,18	10,90												
1002_070				700	920	1,37	12,10												
1003_010				30	60	70	100											320	
1003_020	200	420	0,57				7,20												
1003_030	300	520	0,85				8,55												
1003_040	400	620	1,13				9,90												
1003_050	500	720	1,41				11,25												
1003_060	600	820	1,70				12,60												
1003_070	700	920	1,98				13,95												

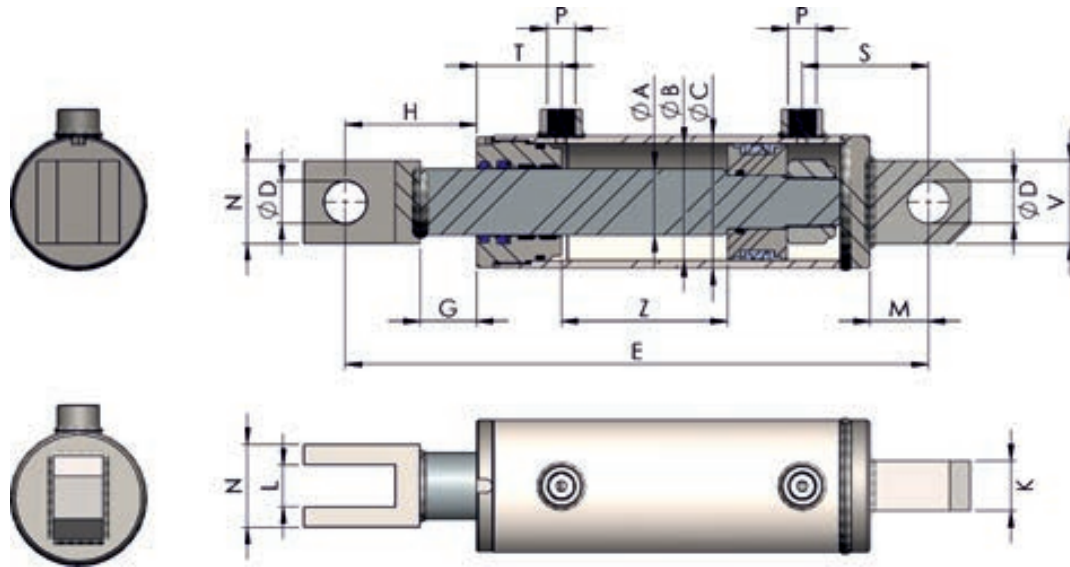
Unidades en milímetros.  
Units in millimeters.  
Einheiten in Millimetern.

### SERIE 1000



Código Code Bestell-Nr.	ØA	ØB	ØC	Z	E	ØD	P (BSP)	S	T	N	L	V	G	H	K	M	Kit juntas Seals kit Dichtsätze	Vol. (lit)	Kgs.
1004_010	40	70	80	100	360	30.25	G3/8	86	51	60	30	60	28	78	35	45	KJDE070080040	0,39	8,75
1004_020				200	460													0,77	10,65
1004_030				300	560													1,15	12,55
1004_040				400	660													1,54	14,45
1004_050				500	760													1,92	16,35
1004_060				600	860													2,31	18,25
1004_070				700	960													2,69	20,15
1005_010				40	80													90	100
1005_020	200	460	1,01			12,45													
1005_030	300	560	1,51			14,50													
1005_040	400	660	2,01			16,55													
1005_050	500	760	2,51			18,60													
1005_060	600	860	3,01			20,65													
1005_070	700	960	3,51			22,70													
1006_010	50	90	100			100	410	30.25	G3/8	101	60	80	40	80	26	96	40		60
1006_020				200	510	1,27	18,20												
1006_030				300	610	1,91	20,90												
1006_040				400	710	2,54	23,60												
1006_050				500	810	3,18	26,30												
1006_060				600	910	3,82	29,00												
1006_070				700	1010	4,45	31,70												
1007_010				50	100	115	100											410	
1007_020	200	510	1,57				23,50												
1007_030	300	610	2,36				27,00												
1007_040	400	710	3,14				30,50												
1007_050	500	810	3,93				34,00												
1007_060	600	910	4,71				37,50												
1007_070	700	1010	5,50				41,00												

Unidades en milímetros.  
Units in millimeters.  
Einheiten in Millimetern.



Código Code Bestell-Nr.	ØA	ØB	ØC	Z	E	ØD	P (BSP)	S	T	N	L	V	G	H	K	M	Kit juntas Seals kit Dichtsätze	Vol. (lit)	Kgs.
1008_010	70	120	140	100	480	50.25	G1/2	120	68	100	50	100	38	128	50	70	KJDE120140070	1,13	34,30
1008_020				200	580													2,26	40,45
1008_030				300	680													3,39	46,60
1008_040				400	780													4,52	52,75
1008_050				500	880													5,65	58,90
1008_060				600	980													6,78	65,05
1008_070				700	1080													7,91	71,20
1009_010				80	130													150	100
1009_020	200	580	2,65			47,65													
1009_030	300	680	3,98			55,00													
1009_040	400	780	5,31			62,35													
1009_050	500	880	6,63			69,70													
1009_060	600	980	7,96			77,05													
1009_070	700	1080	9,29			84,40													

Unidades en milímetros.  
 Units in millimeters.  
 Einheiten in Millimetern.

**JUNTAS // SEALS // DICHTSÄTZE**

Hydraulic seals by  
 Aston seals

